

# LOWRANCE

MEREELEKTRONIKA KALASTAJATELE | 2020







Asutaja Darrell Lowrance  
1938 – 2019

Esimese, harrastajatele mõeldud kalaleidja, looja lahkus meie hulgast 80-aastasena märtsis 2019.

Darrell oli Lowrance Electronics president ja tegevjuht 1964-2006 aastatel. Paljud uuendused mereelektronikas on tema töö tulemus. Lisaks esimesele harrastajatele mõeldud kalaleidjale Fish-Lo-K Tor (tuntud ka nime all "väike roheline kast"), juhtis ta ka esimese graafilise salvestaja, esimese integreeritud Sonari/GPS seadme ja paljude teiste toodete arendustöid. Ta oli Ameerika Kalastustarvete Tootjate assotsiatsiooni (AFTMA) president aastatel 1983-1984. Samuti oli ta 1978.-1986. ja 1988. aastal AFTMA juhatuse liige. 2013. aastal sai ta Bass Fishing Hall of Fame liikmeks.

Kõik algas 1950. aastatel kui Darrel Lowrance püüdis kasutada transistoriseeritud sonaritehnoloogiat kalade tuvastamiseks. Esimesed tooted ei olnud parima kvaliteediga ja Lowrance tuli välja oma plaaniga, mis on tänaseks Lowrance pärand kuus aastakümnet - pärand, mis sündis vee peal.

Ta tegi seda 1957. aastal kui esitles esimest harrastajatele mõeldud kalaleidjat FISH-LO-K-TOR.

Tema püüdlused ei muutnud ainult viisi, kuidas kala püütakse, vaid sillutasid tee harrastajatele mõeldud kalaleidjate tööstusele. Lowrance bränd on tänaseni juhtiv arendaja ja innovaator selles tööstusharus.



“MEIE muudame viisi,  
kuidas inimesed  
KALASTAVAD.”

-Darrell Lowrance





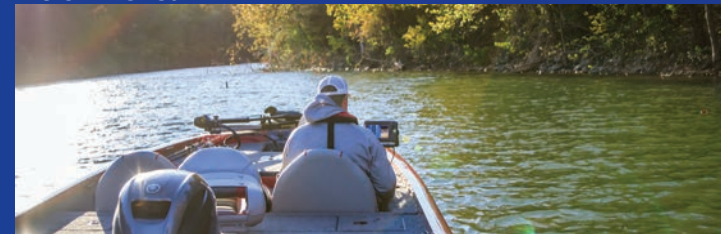
## 2020 aasta uuenduse:

### Ghost trollingmootor



Rohkem Ghost trollingmootorist lk. 14

### HOOK Reveal



Rohkem HOOK Reveal kohta lk. 10

## SISUKORD

- 02 SONAR
- 04 TOOTEPEREKONNAD
- 06 HDS LIVE
- 08 ELITE TI<sup>2</sup>
- 10 HOOK REVEAL
- 12 KAASASKANTAV SONAR
- 14 GHOST TROLLINGMOTOR
- 16 C-MAP® KAARDISTAMINE
- 18 KAARDISTAMISE UUENDUSED
- 20 NAVIGEERIMINE
- 22 VÕRK
- 24 TOOTEKOODID
- 28 SPETSIFIKATSIOON JA JOONISED



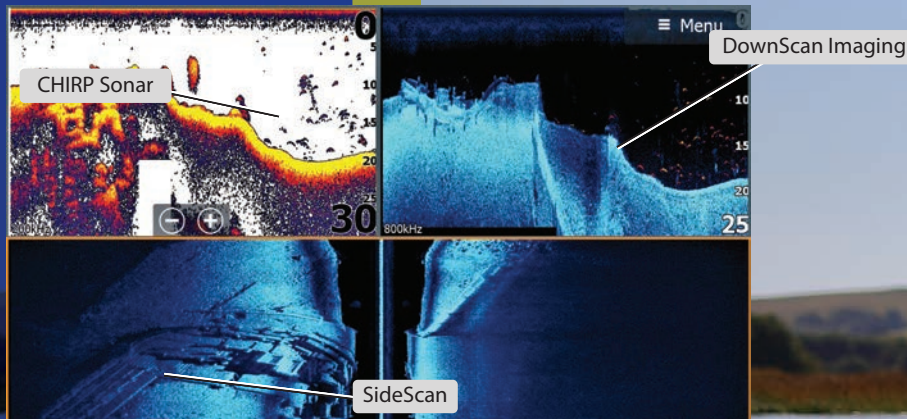
# SONARI TEHNOLOOGIAD

Lowrance on juba rohkem kui 60 aastat pidevalt arendanud välja uusi sonaritehnoloogiaid, nagu esimene laiatarbe kalaleidja, esimene värviline kalaleidja, esimene sonari/GPS komboseade, esimene digitaalne sonar jne.

Lowrance nihutab 2020. aastal veelgi piire ja viib sonaritehnoloogia ja kaardiplotterite võimekuse uuele tasemele.

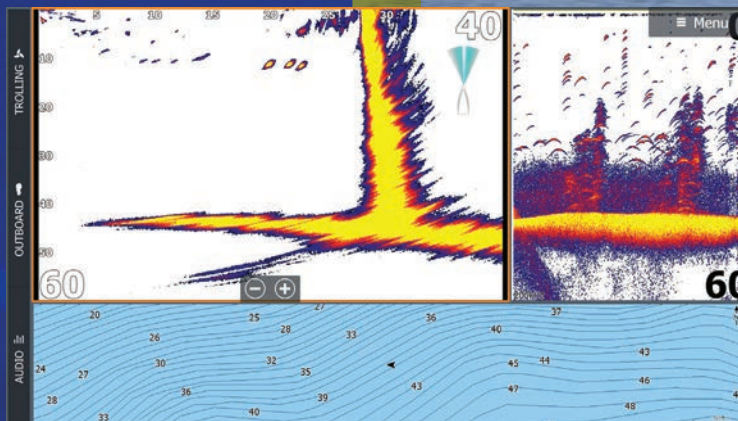
## ACTIVE IMAGING™ KOLM ÜHES SONAR

Parim selleks, et uurida täpselt kohti, kus kaladele meeldib end peita. Näitab hästi alasid nagu vaod, järsakud, puurondid ja taimestik. Active imaging kolm ühes sonar pakub CHIRP, SideScan ja DownScan vaadete abil selget kõrgresolutsioonilist pilti ja parimat sihtmärgi eraldust, mida ei paku ükski teine sarnane tehnoloogia.



## LIVESIGHT SONAR

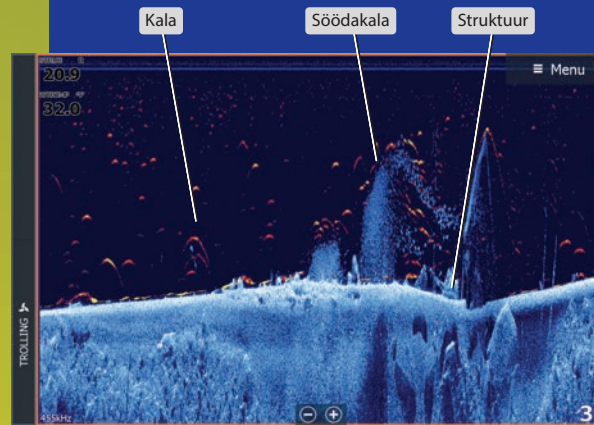
LiveSight sonar muudab kalastamise vaatamänguks. Näed kuidas kala reageerib söödale ja kuidas ta struktuuride vahel liigub. Saad teada, milline sööt toimib ja milline mitte, kas kala hetkel võtab või ei. Ideaalne vertikaalse jigginguga püüdjatele. LiveSight anduri saab paigaldada nii ettevaatavana kui ka paadi ahtrisse allavaatavana.





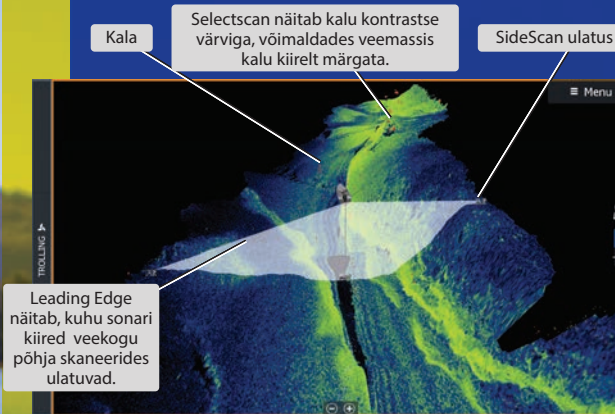


# FISHREVEAL™



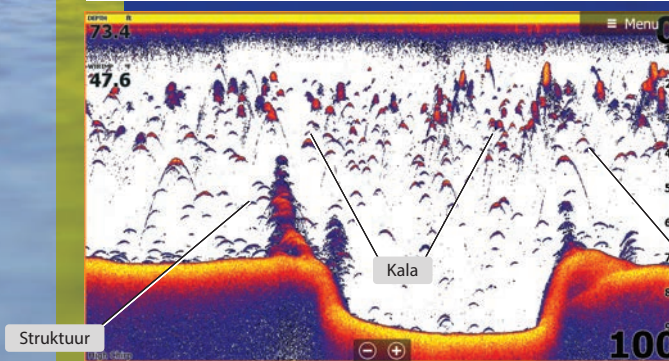
See vaade annab parima kombinatsiooni CHIRP ja DownScan sonari vaatest. FishReveal kannab CHIRP-sonari kalakaard Downscan Imaging vaatele, mis aitab struktuuris täpselt kala asukohta tuvastada. Samuti ei pea seadmes kasutama kahte paneeli, et kuvada CHIRP ja struktuursonari vaadet.

## STRUCTURESCAN® 3D ACTIVE IMAGING`IGA



StructureScan 3D anduri ning SideScan ja DownScan vaadetega saad kolmedimensionaalse pildi kaladest, struktuuridest ja põhjakontuurist. Selle abil saad kergemini teada, kus asuvad kalad ja struktuurid paadi asukoha suhtes.

## LOWRANCE CHIRP



Lowrance CHIRP sonar koos täiustatud signalitöötusega (ASP) võimaldab näha kalu, struktuure ja põhja väga selgelt isegi siis kui nad on tihedas parves või põhja lähedal.

Colourline näitab sihtmärgi tihedust-mida heledam värv, seda tihedama massiga objekt.



# TOOTE- PEREKONNAD

Kalastad sa aeg-ajalt, igal nädalavahetusel, või osaled kalapüügivõistlustel?

Lowrance on sinu vajadustele vastav lahendus olemas.

## HDS LIVE

### KALAMEESTE ESIMENE VALIK

HDS LIVE seade on mereelektroonika tipp-tase. HDS LIVE-l on sisse ehitatud Active-Imaging 3-in-1, Livesight sonarid, liveCast nutitelefoni ühilduvus (telefonist videote ja otseülekannete vaatamine) Genesis Live reaalaajas kaardistamise võimekus ning parimad navigeerimisvõimalused. HDS LIVE ühildub täielikult Lowrance GHOST trollingmootoriga.

## ELITE Ti<sup>2</sup>

### ESIMENE JUHTMEVABA VÖRGUGA KALALEIDJA

Lowrance Elite Ti<sup>2</sup> seadmetega saate enda kasutusse kõige populaarsemad funktsioonid. Elite Ti<sup>2</sup>-l on puutetundlik ekraan, Active Imaging 3-in-1 sonar, juhtmevaba võrk, Wi-fi ühilduvus, sisse ehitatud Genesis reaalaajas kaardistamine ja see ühildub täielikult GHOST trollingmootoriga.

## HOOK REVEAL

### KÕIGE LIHTSAM KALALEIDJA

Uue Hook Reveal lihtsa menüü ja automaatselt seadistuva sonariga leiad kiiresti üles kalad ja parimad kalastuskohad. Uus, FishReveal funktsioon kannab CHIRP-sonari kalakaared Downscan Imaging vaatele, mis aitab struktuuris täpselt kala asukohta tuvastada. Lisaks on Hook Revealil Genesis Live reaalaajas kaardistamise võimalus, et saaksid kaardistada olulisemaid kalapüügi alasid või kaardistamata veekogusid.







© Jean-Baptiste D'Enquin

VÕIMEKUSED	HDS LIVE	ELITE Ti <sup>2</sup>	REVEAL
SolarMAX™ HD ekraan	■		
SolarMAX™ ekraan		■	■
Puutetundlik ekraan	■	■	
Puutetundlik ekraan (Multi-touch)	■		
Suure jõudlusega protsessor	■		
CHIRP	■	■	■
DownScan Imaging™ (allavaade)	■	■	■
SideScan (kõrvalvaade)	■	■	■
FishReveal™ (kala leidmine)	■	■	■
Active Imaging™ Down (alla)	■	■	
Active Imaging™ Side (kõrvale)	■	■	
Active Imaging™ 3D	■		
Kolm ühes Active Imaging™	■	■	
LiveSight™ reaalaaja sonar	■		
LiveCast™ telefonist (HDS 16/12)	■		
Genesis Live	■	■	■
Automaatsed marsruudid	■	■	
Ghost trollingmootor	■	■	
Nutitelefoni teavitused	■		
Juhtmevaba võrk		■	
Võrgusonar	■		
Kahekanaliline CHIRP	■		
Sisemine GPS antenn	■	■	■
Wi-Fi	■	■	
NMEA 2000®	■	■	
NMEA 0183	■	■	
Mootori ühilduvus	■	■	
SmartSteer MotorGuide® autopiloot (Xi3, Xi5)	■	■	
SmartSteer™ päramootori autopiloot	■		
Power-Pole® ankrud	■	■	
Radar	■		
SonicHub® 2	■	■	
Ethernet	■		
Video sisend	■		





## Kalameeste esimene valik

Kalastad sa nädalavahetustel või osaled kalapüügivõistlustel-kui sa oled tõsine kalamees, siis HDS LIVE on sinu jaoks.

HDS seadmed on olnud aastaid kalastusproffide valikuks. HDS LIVE-l on sisse-ehitatud kõrgresolutsioonilised Active Imaging ja Livesight reaalaaja sonar. Lisaks mugavad LiveCast ja nutitelefoni teavitused, parimad navigatsioonivõimalused ja täielik ühilduvus GHOST trollingmootoriga.

## LR-1 juhtpult

LR-1 juhtimispuhdiga saad juhtida oma HDS LIVE seadet ükskõik kus paadis asud. Märgi teekonnapunkte või kasuta puldi kuni viie enda jaoks vajaliku funktsiooni kasutamiseks distantsilt.





# Põhiomadused

- SOLARMAX HD EKRAANI TEHNOLOOGIA
- SISSE EHITATUD LOW, MEDIUM JA HIGH CHIRP
- SISSE EHITATUD ACTIVE IMAGING 3-IN-1 SONAR DOWNSCAN JA SIDESCAN VAADETEGA
- LIVESIGHT REAALAJA SONAR
- FISHREVEAL SMARTTARGET VAADETEGA
- GHOST TROLLINGMOTORIGA TÄIELIKULT ÜHILDUV
- C-MAP GENESIS LIVE KAARDISTAMINE
- C-MAP EASY ROUTING + NAVIONICS AUTOROUTING VÕIMEKUS
- LIVECAST TELEFONI STRIIMIMINE
- NUTITELEFONI TEAVITUSED
- KUUE PANEELIGA EKRAANIJAOTUS ( AINULT HDS LIVE 16)
- PÄRAMOOTORI JA TROLLINGMOTORI AUTOPILOODI NING POWER-POLE ANKRU JUHTIMINE PUUTEEKRAANILT
- SONIC HUB AUDIO VALMIDUS
- HALO PULSE COMPRESSION RADARI VALMIDUS
- MERCURY VESSELVIEW LINK VALMIDUS
- MADALA PROFIILIGA DISAIN





# ELITE **Ti<sup>2</sup>**



## Esimene juhtmevaba võrguga kalaleidja

Elite Ti<sup>2</sup> seadmetel on palju kalaleidmise ja navigatsiooni funktsioone, mis tavaliselt on ainult oluliselt kallimatel seadmetel.

Lisa Elite Ti<sup>2</sup> oma varustuse hulka ja naudi Active Imaging sonari vaateid, C-MAP Genesis Live reaalsajas kaardistamist, juhtmeta võrguühendust, nutitelefoni teavitusi ning täielikku ühilduvust GHOST trollingmootoriga.

## Juhtmeta võrguühendus

Jaga juhtmevabalt sonari vaateid, teekonnapunkte ja marsruute mitme Elite Ti<sup>2</sup> seadmetega ilma , et peaksid neid tülikate kaablitega ühendama.





## Põhiomadused:

- PUUTETUNDLIK EKRAAN
- SISSE EHIATUD ACTIVE IMAGING 3-IN1 SONAR (CHIRP, SIDE SCAN, DOWN SCAN)
- FISH REVEAL SMART TARGET VAADE
- JUHTMEVABA VÕRGUÜHENDUS
- C-MAP GENESIS LIVE
- SMART STEER AUTOPILOODI JUHTIMINE (MOTORGUIDE X15 JA X13 TROLLINGMOOTORILE JA POWER-POLE ANKRUTELE) NING GHOST TROLLINGMOOTORI ÜHILDUVUS
- SONIC HUB 2 AUDIO SERVER
- MOOTORI ÜHILDUVUS
- WI-FI ÜHILDUVUS
- C-MAP EASY ROUTING + NAVIONICS AUTOROUTING VÕIMEKUS





# HOOK REVEAL



## Kõige lihtsam kalaleidja

Uus HOOK Reveal on lihtsa menüü ja kõige olulisemate funktsioonidega kalaleidja.

Sellel on automaatselt seadistuv Sonar, Sidescan\* ja Downscan Imaging sonari vaated. Nüüdsest ka FishReveal funktsioon, mis kannab CHIRP-sonari kalakaared Downscan Imaging vaatele. Selle abil on võimalik struktuuris täpselt kala asukohta tuvastada. Lisaks on Hook Revealil Genesis Live reaajas kaardistamise võimalus, et saaksid kaardistada olulisemaid kalapüügi alasid või kaardistamata veekogusid.

\*Vajalik TripleShot andur





# Põhiomadused:

- LIHTNE MENÜÜ
- FISHREVEAL SMART TARGET VAADE
- GENESIS LIVE REAALAJAS KAARDISTAMINE
- AUTOMAATSELT SEADISTAV SONAR
- SOLARMAX EKRAAN
- SONARI ULATUS 2 KORDA SUUREM KUI TAVALISTEL KALALEIDJATEL
- UUED VÄRVIPALETID
- ÜHE VAJUTUSEGA LIGIPÄÄS PÕHIFUNKTSIOONIDELE
- TRIPLESOT SONAR HIGHCHIRP, SIDESCAN JA DOWNSCAN IMAGING VAADETEGA. SÜGAVAS VEEES KALASTAMISEKS 50/200 HDI SONAR FISHREVEAL JA DOWNSCAN IMAGING-IGA VÕI 83/200 HDI SONAR
- KAARDISTAMINE C-MAP, C-MAP GENESIS, NAVIONICS JA MUUD
- MICROSD KAARDIPESA
- PAIGALDUSVÕIMALUSED: KRONSTEINILE VÕI UPUTATAV
- KOMBOSEADMED JA GPS PLOTTER MUDELID



## VALI ENDALE SOBIV HOOK

MUDEL	HOOK <sup>®</sup> 4X	HOOK <sup>®</sup> 4X Plotter	HOOK Reveal 5	HOOK Reveal 7	HOOK Reveal 9	HOOK Reveal 5	HOOK Reveal 7	HOOK Reveal 9	HOOK Reveal 5	HOOK Reveal 7	HOOK Reveal 9
ANDUR	BULLET	BULLET	83/200 HDI	83/200 HDI	83/200 HDI	50/200 HDI	50/200 HDI	50/200 HDI	TRIPLESHOT	TRIPLESHOT	TRIPLESHOT
FISHREVEAL											
BROADBAND SONAR											
CHIRP											
DOWNSCAN IMAGING											
SIDESCAN IMAGING											
GENESIS LIVE											
GPS KAARDIST.											
GPS PLOTTER											
SÜGAVA VEE ANDUR			3	3	3	33	33	33			

Vali oma kalastusviisile sobiv Hook Reveal TripleShotiga, 50/200 HDI sonariga, 83/200 HDI sonariga komboseadmete hulgast, või Hook2 Bullet sonar lihtsa GPS plotteriga.



# KAASASKANTAV SONAR



## HOOK jääpüügiks

Lowrance jääpüügiseadmeid ja aastaringse kasutusega seadmeid on lihtne kaasas kanda. Kaasaskantav kott sisaldab lisaks seadmele kahte kalastaja karpi, toitejuhet ja akut. Mugav kasutada väikeses paadis, paadisillal või jääaugust püüdes.



HOOK 7 jääpüügiks

## HOOK Reveal 7 jääpüügi seade

Näed veel paremini kalu veemassis kui võtad Hook Reveal 7 jääpüügi seadme oma järgmisele kalastusretkele. Hook Reveal seadmed on ennast tõestanud Lowrance CHIRP sonariga ning lihtne menüü võimaldab kiiret ligipääsu põhifunktsioonidele..

## HOOK Reveal 5 jääpüügi seade

HOOK Reveal 5 seadmel on lihtne menüü, kiire ligipääs põhifunktsioonidele ja automaatselt seadistuv sonar. Seadmel on CHIRP sonar ja sisseehitatud GPS.

## Kaasaskantav kott kuni 7-tollistele seadmetele

Kalastad jääl, kaldal või paadisillal? Sinu jaoks sobib uus kaasaskantava kotiga komplekt, mis mõeldud HOOK Reveal ja Elite Ti<sup>2</sup> kuni 7-tollise ekraaniga seadmetele. Paigalda seade oma paati või võta koos kotiga kalale kaasa.



HOOK<sup>2</sup> 4x aastaringse kalastuse komplekt

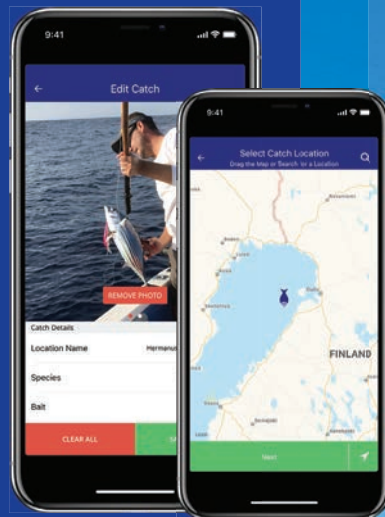
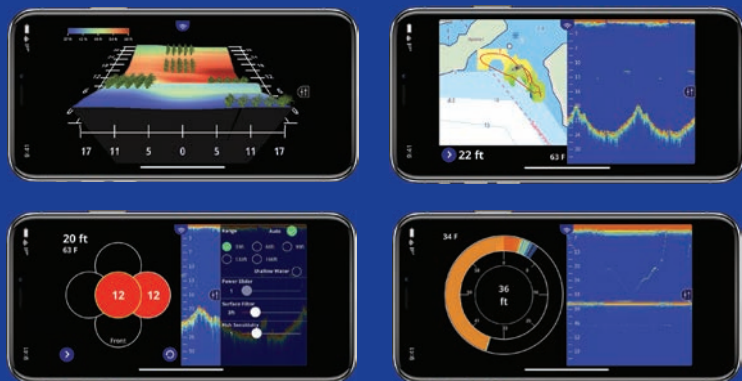
## HOOK<sup>2</sup> 4x aastaringse kalastuse komplekt

Selle seadmega oled kalapüügiks alati valmis-olgu kuum suvi või jäätunud veekogud. Hook<sup>2</sup>-4x aastaringne komplekt sisaldab 4- tollist ekraani, Lowrance Broadband automaatselt seadistuvat sonarit. Komplekt on saadaval nii ainult sonariga kui ka GPS-plotteriga.



## FishHunter Pro

Enam ei pea kalaleidja kasutamiseks omama paati. FishHunteriga saad kalastada nii kaldalt, paadisillalt, kajakilt või jäält.



# VISATAVAD JUHTMEVABAD SONARID

## FishHunter Pro

- Ei vaja internetiühendust ega mobiilsidet
- Kindel Wi-fi ühendus kuni 55m
- Vaata sonari pilti tasuta FishHunter äppist oma telefonis (iOS või Android)
- Kolmesageduslik andur: 318kHz, 475kHz ja 675kHz
- Tavalise sonari, kalastuse ja jääpüügi vaated
- Loo ise värvilisi kontuurkaarte



## FishHunter 3D

- Ei vaja internetiühendust ega mobiilsidet
- Kindel Wi-fi ühendus kuni 65m
- Vaata sonari pilti tasuta FishHunter äppist oma telefonis (iOS või Android)
- Kolmesageduslik andur: 318kHz, 475kHz ja 675kHz
- 3D, suunatud kalastamise ja jääkalastuse vaated
- Loo ise värvilisi kontuurkaarte ja struktuurkaarte





# GHOST

## TROLLINGMOTOR

### Vaikne. Võimas.

Usaldusväärse, vastupidava, ülivaike Lowrance GHOST trollingmootoriga saad kauem kalastada, sõita kiiremini ja liikuda kalu ehmatamata neile väga lähedale.

Kasutasime Lowrance 60-aastast kogemust ja ekspertiisi mereelektronika uuendamise alal, et disainida Lowrance GHOST trollingmootor. Peale aastatepikkust uurimustööd ja teiste trollingmootorite vigadest õppides, ehitasime mootori täiesti nullist.

Peale nelja aastat ja 10 000 testitundi tööme turule kõige vaiksema, usaldusväärseima ja võimsaima trollingmootori.

### Põhiomadused:

- USALDUSVÄÄRNE
- VAIKNE TÖÖREZHIIM
- SUURIM TIPPKIIRUS
- TÄIELIKULT ÜHILDUV HDS LIVE, HDS CARBON JA ELITE T<sup>2</sup> SEADMETEGA
- FLY-BY-WIRE JUHTIMINE
- HDI ANDUR MOOTORI KOONUSES, VÕIMALUS PAIGALDADA ACTIVE IMAGING 3-IN1 ANDUR
- KONFIGUREERITAV JALAPEDAAL
- HÄIREVABA SONARIVAADE
- 360° BREAKAWAY KINNITUS
- KERGE LAHTI JA KOKKU PAKKIDA



### Fly-By-Wire juhtimine

Sujuv Fly-By-Wire juhtimissüsteem on füüsiliste kaabliteta, mis tavaliselt aja jooksul ära kuluvad.







## Vaikne töörežiim

Tänu harjadeta mootorile töötab GHOST ülivaikselt, et ei saa arugi. See võimaldab liikuda kaladele lähemale ilma neid eemale peletamata.



## Suurepärane jõudlus

Sõida punktist punkti või liigu mööda veekogu 25% suurema tõukejõuga kui konkureerivad mootorid. Ghost harjadeta mootor on 60% efektiivsem, mis võimaldab liikuda kiiremini ja kestab kauem. Ghostiga püüad kala kauem kui mõne muu mootoriga.



## Täielik ühilduvus

HDS LIVE, HDS Carbon ja Elite Ti<sup>2</sup> puuetundlike ekraanide abil saad juhtida paati, muuta kiirust, luua teekondi või ankurdada.



## Püsi paigal

Võimekas ja täpne Ghost ankurdab paadi hetke asukohale või soovitud teekonnapunktile sõltumata tuule kiirusest. See võimaldab rohkem kala püüda, mitte tegeleda kogu aeg asukoha parandamisega.



## Seadistatav jalapedaal

Seadista GHOST'i jalapedaal vastavalt oma eelistustele programmeeritavate kiirnuppude abil. Trollingmootorit on võimalik juhtida pedaali mõlemalt poolt, lihtsalt vaheta lüliti asukohta. Jalapedaalil asub ka LED-valgustusega akutase indikaator, ankru- ja suunarežiimi kiirnupud. Kiirnuppe saab ise programmeerida, et kiiresti märkida teekonnapunkt või alla lasta ankur.





## KAARDISTAMINE

# GENESIS LIVE

Reaalajas kaardistamine.

C-MAP Genesis Live abil saad uuendada oma lemmikkalastuskoha kaarti või kaardistada reaalajas plotteri ekraanil kaardistamata veekogusid.

Genesis Live kasutab anduri digitaalseid andmeid, et luua 0,5-jalaste samasügavusjoontega detailseid kaarte.

Genesis Live võimaldab ise valida joonte tihedust, läbipaistvust ning erinevaid värvipalette. Loodud kaardid salvestatakse microSD kaardile.

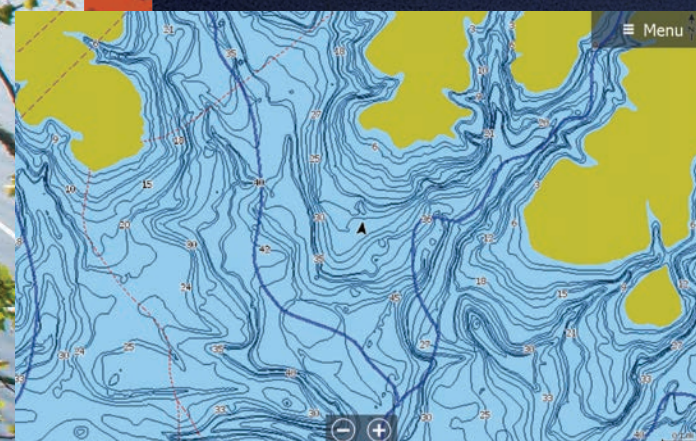
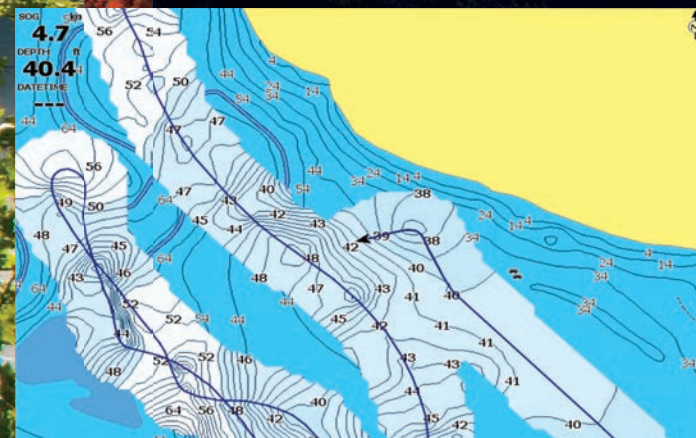
Smarter  
with 





## Põhiomadused:

- LOO ISE REAALAJAS 0,5-JALASTE SAMASÜGAVUSJOONTEGA DETAILSEID KAARTE
- SALVESTA VALMISTATAVAD KAARDID OTSE TÜHJALE SD KAARDILE
- MUUDA ISE SAMASÜGAVUSJOONTE INTERVALLE JA LÄBIPAISTVUST
- MÄRGISTA ENDA JAOKS OLULISED SÜGAVUSED ERI VÄRVIDEGA
- TÖÖTAB KÕIGI VEEKOGUDE PEAL







## KAARDISTAMISE UUENDUSED

Lowrance kalaleidjad/kaardiplotetid töötavad paljude erinevate kaartidega: C-MAP, Navionics, CMOR, Trax, ALTER3 jpm.

### C-MAP Genesis

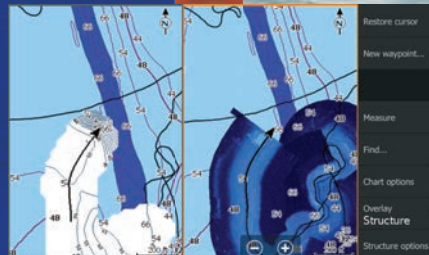
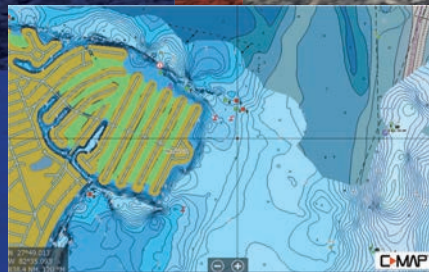
C-MAP Genesis võimaldab ise luua HD kvaliteediga samasügavusjoontega detailseid kaarte, et leida parimaid kalastuskohti. Lae alla teiste kasutajate loodud tasuta sotsiaalkaarte veebiaadressilt: [genesismaps.com](http://genesismaps.com)

#### C-MAP GENESIS™ HÜVED:

- PAREMDA OMA LEMMIKVEEKOGUDE KAARTE LAADIDES OMA SONARI LOGID GENESIS SOCIAL MAP LEHELE
- VAATA JA LAE TASUTA ALLA SOTSIAALKAARTE
- VÕIMALUS VALIDA ISE SÜGAVUSVÄRVE

#### GENESIS EDGE

- PIIRAMATU ISIKLIKE LOGIDE VAATAMINE JA ALLALAADIMINE
- PÕHJA TIHEDUSE KAARDIKIHT
- TAIMESTIKU KAARDIKIHT
- VÕIMALUS SOTSIAALKAARTE ÜHENDADA JA HOIDA NEID PRIVAATSENA



Vaata kõrvuti reaajas Genesis Live + StructureMap™ ekraani pilti.





## C-MAP MAX-N+



C-MAP MAX-N+ kaardid sisaldavad täpseid ja värskendatud andmeid ning unikaalseid lisavõimalusi.

Kõrge resolutsiooniga batümeetrilised (HRB) kaardid rannikualade kohta.

- LOODED
- SATELLIITFOTOD
- KÕRGRESOLUTSIOONILISED AEROFOTOD SADAMATEST
- MEREINFO JA SADAMATEENUSED
- VÕIMALUS VALIDA ISE SÜGAVUSVÄRVID
- KOHALIKUD JA LAIA KÄTVUSEGA PIIRKONNAD

## C-MAP MAX-N



MAX-N kaardid sisaldavad HOOK<sup>2</sup> ja HOOK Reveal kasutajatele täpseid ja detailseid kaarte koos sügavuste ja kontuuridega, vrakkide/takistustega, ankrualadega, väikelaevade rajatistega jne.

## Navionics<sup>®</sup>

Navionicsi kaardid pakuvad kõrgresolutsioonilisi kaardikihte nagu 3D, satelliidikiht, looded, SonarChart Live jne.



Detailkaart töötab järgmiste seadmetega:

Lowrance:  
HDS Live seeria, Hook<sup>2</sup> seeria, Hook Reveal seeria, Hook seeria, Elite Ti ja Ti<sup>2</sup> seeria, HDS Carbon, HDS Gen3, Mark-4 CHIRP, Mark-4 HDI, Elite-4 CHIRP, Elite-4 HDI, Elite-5 CHIRP, Elite-5 HDI, Elite-7, Elite-7 CHIRP, Elite-9 CHIRP, HDS Gen2, HDS Gen2 Touch.

Simrad Yachting:  
GO seeria, NSS evo3, NSE, NSS Sport, NSS evo2, NSO evo2.

B&G:  
Vulcan, Zeus<sup>3</sup>, Zeus<sup>2</sup> Touch, Zeus Touch, Zeus<sup>2</sup> Glass Helm.

# ALTER<sup>®</sup>

## Eesti rannikumere ja sisevete DETAILKAART

Detailkaart katab 20nm Eesti rannikuala, Peipsi järve, Emajõe ja kogu Võrtsjärve, Narva jõe ja Narva veehoidla.



# NAVIGEERIMINE

Uued Lowrance HALO24, HALO20+ ja HALO20 radarid koos Link6S ja Link 9 VHF raadiote, Precision-9 kompassi ja Lowrance autopiloodiga teevad navigeerimise lihtsaks ja ohutuks.

## HALO24 radar

HALO24 teeb revolutsiooni radaritehnoloogias. See on valdkonna esimene 60 RPM opereeriv radar, millel on parim kokkupõrke vältimise võimekus. Märka ohte koheselt Velocity Track Doppler tehnoloogia abil ning vaata samaaegselt lühi- ja pikamaa katvusala kuni 48 meremiili ühe 24-tollise kuppelantenniga.

## HALO20+ radar

HALO20+ on neile, kes soovivad kompaktsemat lahendust. See 20-tolline kuppel opereerib 60 RPM kiirusega, et jälgida lähiümbrust. Lisaks kasutab HALO20+ Velocity Track Doppler tehnoloogiat, et katta samaaegselt lühi- ja pikamaa ala kuni 36 meremiili ulatuses.

## HALO20 radar

Halo20 on soodsa hinnaga võimekas radar ning sobib ideaalselt väiksematele alustele ja purjekatele. 24nm tööraadius, madal volutarve, kompakne korpus ning kasutajasõbralik liides annavad pimedas ja piiratud nähtavusega oludes selge ülevaate kõigest ümbritsevast nii tormisel avamerel kui tiheda liiklusega rannikualadel.

### PÕHIOMADUSED

OMADUS	HALO24 / HALO20+	HALO20
KIIRE TÖÖVALMIDUS	3	3
TÖÖRAADIUS	0-48 / 0-36 nm	0-24 nm
REŽIIM	Sadam, avameri, ilmastik, linnud	Sadam, avameri, ilmastik
MARPA	Jah (kuni 20 sihtmärki)	Jah
RADARI PEALISKIHT	3	
LINDUDE REŽIIM	3	
VELOCITYTRACK™	3	







## Link-9



Link-9 on NMEA 2000 ühilduvusega, eemaldatava käsikrofoniga, sisse-ehitatud GPS antenniga VHF raadio. Seadmel on kahekanaliline AIS-vastuvõtja, dual watch, tri-watch ja all-scan funktsioonid ning suur LCD ekraan, millele kuvatakse AIS info.

## LINK-6S



Usalfusväärne D-klassi DSC VHF mereraadio, millel on sisse-ehitatud GPS antenn, neljanupuline käsikrofon, intuiitiivsed nupud ja pöördnupp. Uus disain lihtsaks paigalduseks esipaneelile.

## Point-1 GPS



Integreeritud elektrooniline kompass tagab 10Hz suunaandmed kaardi stabiliseerimiseks ja radari pealiskihiks ning täpse kursi üle maapinna ka väikestel kiirustel.

## Precision-9



Precision-9 kompass mõõdab liikumist üheksalt erinevalt teljelt, et saada kõige täpsemat suuna ja pöördeulatuse informatsiooni Lowrance autopiloodi, radari ja navigatsioonisüsteemi jaoks.

## NAIS 500



Vähenda kokkupõrke riski selle viimase põlvkonna B-klassi AIS transponderiga- oluline navigeerides tänapäeva tiheda liiklusega laevateedel ja sadamates.

## Lowrance päramootori autopiloot



Lowrance HDS seadmetele mõeldud autopiloodi paketid on mõeldud nii hüdraulilise kui ka trossiga roolisüsteemidele. Autopiloot hoiab kurssi, liigub mööda koostatud marsruute või teekonnapunkte. Juhi autopilooti HDS Live ja HDS Carbon plotterite puuetundlikult ekraanilt.



# VÕRK

Navigeerimine Lowrance abiga pole kunagi olnud ohutum.

Revolutsiooniliste HALO24, HALO 20+ ja HALO 20 radarite ning Link-6S, Link-9 VHF raadiotega, Precision-9 Kompassi ja Lowrance päramootori autopiloodiga suudad vee peal ohutult ringi liikuda.

## Lowrance äpp

Lowrance äpp ühendab sinu Lowrance ekraanid, Ghost trollingmootori ja muud integreeritud elektroonika telefoniga sõltumata sellest, kas oled vee peal või kaldal. Vaata juba kodus C-MAP kaardilt valmis parimad kalastuskohad. Lowrance äppis on kõige uuemad kaardid. Neid kaarte saab tasuta kasutada reaalajas või osta ja alla laadida, et kasutada piirkonnas, kus internet ei levi.







## Power Pole® ühilduvus

Juhi HDS LIVE või Elite Ti<sup>2</sup> sisse-ehitatud bluetoothi kaudu Power-Pole ankruid, millel on C-Monster kontrollsüsteem. Liiguta ankruid oma seadme puuteekraanilt kas eraldi või samaaegselt nii manuaalses kui automaatses režiimis.



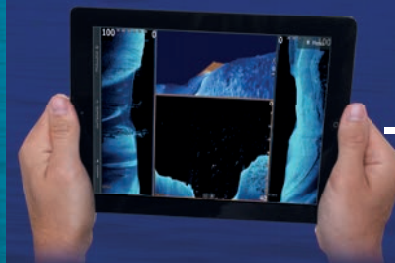
## SonicHub2 mere audiosüsteem

Lowrance SonicHub pakub integreeritud bluetooth ühendust, mis võimaldab esitada muusikat nutitefonist või tahvelarvutist. Süsteem toetab AM/FM raadiosagedusi, mängib muusikat USB mälu pulgalt või iPodilt. Kõike seda on võimalik juhtida HDS või Elite Ti<sup>2</sup> seeria ekraanidelt.



## NMEA 2000

Lowrance NMEA 2000 võrguseadmed jagavad ja näitavad kasutaja poolt valitud andmeid NMEA 2000 võrku ühendatud seadmete ja instrumentidega.



## Link äpp

Link on tasuta äpp, mis võimaldab kasutajal näha ja juhtida Lowrance, Simrad ja B&G multifunktsionaalse ekraani pilti paralleelselt nutitelefoni või tahvelarvuti abil. Link on saadaval nii android kui ka iOS seadmetele.





## HDS LIVE

HDS LIVE 16	Koos Active Imaging™ kolm-ühes (ROW)	000-14437-001
HDS LIVE 16	Andurita (ROW)	000-14436-001
HDS LIVE 12	Koos Active Imaging™ kolm-ühes (ROW)	000-14431-001
HDS LIVE 12	Andurita (ROW)	000-14430-001
HDS LIVE 9	Koos Active Imaging™ kolm-ühes (ROW)	000-14425-001
HDS LIVE 9	Andurita (ROW)	000-14424-001
HDS LIVE 7	Koos Active Imaging™ kolm-ühes (ROW)	000-14419-001
HDS LIVE 7	Andurita (ROW)	000-14418-001

## ELITE Ti²

Elite-12 Ti²	Koos Active Imaging™ kolm-ühes (ROW)	000-14660-001
Elite-12 Ti²	Andurita (ROW)	000-14654-001
Elite-9 Ti²	Andurita (ROW)	000-14644-001
Elite-9 Ti²	Koos Active Imaging™ kolm-ühes (ROW)	000-14650-001
Elite-7 Ti²	Andurita (ROW)	000-14630-001
Elite-7 Ti²	Koos Active Imaging™ kolm-ühes (ROW)	000-14640-001
Elite-7 Ti²	Koos HDI anduriga (ROW)	000-14636-001

## HOOK

## HOOK REVEAL

HOOK Reveal 9 TripleShot	High CHIRP / SideScan / DownScan kaardiplotter	000-15531-001
HOOK Reveal 9 83/200 HDI	Med/High CHIRP / DownScan kaardiplotter	000-15529-001
HOOK Reveal 9 50/200 HDI	Low/High CHIRP / DownScan kaardiplotter	000-15527-001
HOOK Reveal 7 TripleShot	High CHIRP / SideScan / DownScan kaardiplotter	000-15520-001
HOOK Reveal 7 83/200 HDI	Med/High CHIRP / DownScan kaardiplotter	000-15518-001
HOOK Reveal 7 50/200 HDI	Low/High CHIRP / DownScan kaardiplotter	000-15516-001
HOOK Reveal 5 TripleShot	High CHIRP / SideScan / DownScan kaardiplotter	000-15506-001
HOOK Reveal 5 83/200 HDI	Med/High CHIRP / DownScan kaardiplotter	000-15504-001
HOOK Reveal 5 50/200 HDI	Low/High CHIRP / DownScan kaardiplotter	000-15502-001
HOOK² 4x GPS	GPS plotter 200 kHz andur	000-14015-001
HOOK² 4x	200 kHz andur	000-14013-001



## JÄÄPÜÜGI SEADMED

HOOK Reveal 7 jääpüügi seade	Jääandur	000-15543-001
Elite-7/5 Ti kaasaskantav kott	Kaasaskantava koti komplekt jääanduriga	000-15112-001
HOOK Reveal 5 jääpüügi seade	Jääandur	000-15544-001
HOOK <sup>2</sup> 4x GPS aastaringne pakett	GPS plotter 200 kHz anduriga	000-14184-001
HOOK <sup>2</sup> 4x aastaringne pakett	200 kHz andur	000-14183-001

## KAASASKANTAV JUHTMEVABA SEADE

FishHunter Pro	381 kHz/475 kHz/675 kHz	000-14239-001
FishHunter 3D	381 kHz/475 kHz/675 kHz	000-14240-001

## GHOST TROLLINGMOOTOR

Ghost trollingmootor	Magevee 47" trollingmootor	000-14937-001
----------------------	----------------------------	---------------

## NMEA 2000 VÖRGUSENSORID

Vedeliku tase	NMEA 2000 vedeliku taseme andur	000-11518-001
Kütuse kulu	NMEA 2000 kütuse kulu andur	000-11517-001
Kütuse andmed	NMEA 2000 kütuse andmete andur	000-11522-001
Rõhu andur	NMEA 2000 rõhu andur	000-11523-001
Temperatuuri andur	NMEA 2000 temperatuuri andur	000-11520-001
Läbi kere temperatuuri andur	NMEA 2000 läbi kere temperatuuri andur	000-11521-001
Kiiruse andur	NMEA 2000 kiiruse andur	000-11519-001

## NAVIGEERIMINE

HALO24 radar	Pulse Compression radar	000-14541-001
HALO20+ radar	Pulse Compression radar	000-14542-001
HALO20 radar	Pulse Compression radar	000-14543-001
Precision-9 kompass	Precision-9 tahkistehnoloogiaga kompass	000-12607-001
NAIS-500	NAIS-500 süsteem — B-klassi AIS ja NPSL-500, GPS-500 antenn	000-13963-001
Point-1 antenn	Point-1 GPS antenniga kompass	000-11047-001
Hüdrauliline päramootori autopiloot	Lowrance hüdrauliline päramootori autopiloodi komplekt	000-11748-001
Trossiga päramootori autopiloot	Lowrance päramootori autopiloodi roolitrossiga komplekt	000-11749-001



## ILM JA AUDIO

SonicHub2	SonicHub2 mereaudio server + Lowrance 2 kõlarit	000-12301-001
SonicHub2 moodul	SonicHub2 mereaudio serveri moodul	000-12302-001
Kõlarite pakett	Lowrance 6.5" mereaudio kõlarid	000-12304-001

## KINNITUSVAHENDID

Kajaki kinnitus	Anduri kinnitus kajakile	000-12292-001
-----------------	--------------------------	---------------

## KOMMUNIKATSIOON

Link-9 VHF	Link-9 D-klassi DSC VHF raadio	000-14472-001
Link-6S VHF	Link-6S D-klassi D-klassi DSC VHF raadio	000-14493-001

## ANDURID—AHTRIPPEGLILE PAIGALDATAVAD

Andur	Tilt	Sagedus	Ühilduvad seadmed	Pistik	Tootekood
Active Imaging™ 3-in-1	—	Med/High/CHIRP/SideScan/DownScan	HDS LIVE, HDS Carbon, Elite Ti <sup>2</sup>	9-Pin	000-14489-001
Active Imaging™ 3-in-1 (6-jalga kaabel)	—	Med/High/CHIRP/SideScan/DownScan	HDS LIVE, HDS Carbon, Elite Ti <sup>2</sup>	9-Pin	000-14814-001
Active Imaging™ 2-in-1	—	SideScan/DownScan	HDS LIVE, HDS Carbon, Elite Ti <sup>2</sup>	9-Pin	000-14490-001
LiveSight™	—	LiveSight™ andur	HDS LIVE, HDS Carbon (Carbon Requires PSI-1)	9-Pin	000-14458-001
LiveSight™ PSI-1	—	Performance Sonar Interface	HDS Carbon	—	000-14899-001
High Speed andur	—	Med/High CHIRP	HDS LIVE, HDS Carbon, Elite Ti <sup>2</sup> , Elite Ti, HOOK <sup>2</sup> 12/7/5*	9-Pin	000-14884-001
High Speed andur	—	Low/High CHIRP	HDS LIVE, HDS Carbon, Elite Ti <sup>2</sup> , Elite Ti, HOOK <sup>2</sup> 12/7/5*	9-Pin	000-14885-001
HDI Skimmer (Lowrance sinine)	—	Med/High CHIRP/DownScan	HDS LIVE, HDS Carbon, Elite-Ti <sup>2</sup> , Elite Ti, HOOK <sup>2</sup> 12/7/5*	9-Pin xSonic	000-12570-001
HDI Skimmer	—	Low/High CHIRP/DownScan	HDS LIVE, HDS Carbon, Elite-Ti <sup>2</sup> , Elite Ti, HOOK <sup>2</sup> 12/7/5*	9-Pin xSonic	000-12569-001
StructureScan 3D	—	3D/Sidescan/DownScan	HDS LIVE, HDS Carbon	Dual 12-Pin	000-12395-001
Bullet Skimmer	—	200 kHz	HOOK <sup>2</sup> 4x Bullet	6-Pin	000-14027-001
SplitShot	—	High CHIRP/DownScan	HOOK <sup>2</sup> SplitShot ekraanid	8-Pin	000-14028-001
TripleShot	—	High CHIRP/SideScan/DownScan	HOOK <sup>2</sup> TripleShot ekraanid	8-Pin	000-14029-001

\*vajab adapterit



## ANDURID—LÄBI KERE

Andur	Tilt	Sagedus	Ühilduvad seadmed	Pistik	Tootekood
LiveSight™	—	LiveSight™ Down Thru-Hull	HDS LIVE, HDS Carbon (Carbon Requires PSI-1)	9-Pin	000-14897-001
StructureScan 3D (roostevabast terasest)	—	3D/SideScan/DownScan	HDS LIVE, HDS Carbon	Dual 12-Pin	000-13559-001
2 roostevabast terasest StructureScan 3D	—	3D/SideScan/DownScan	HDS LIVE, HDS Carbon	Dual 12-Pin	000-13560-001
Plastikust StructureScan HD	—	SideScan/DownScan	HDS LIVE, HDS Carbon	9-Pin	000-11029-001
StructureScan HD (roostevabast terasest)	—	SideScan/DownScan	HDS LIVE, HDS Carbon	9-Pin	000-11459-001
2 roostevabast terasest StructureScan HD	—	SideScan/DownScan	HDS LIVE, HDS Carbon	9-Pin	000-11460-001
StructureScan 3D (roostevabast terasest)	—	Low/High CHIRP/3D/SideScan/DownScan	HDS LIVE*, HDS Carbon	Dual 12-Pin, 7-Pin	000-14254-001
StructureScan 3D (roostevabast terasest)	—	Med/High CHIRP/3D/SideScan/DownScan	HDS LIVE*, HDS Carbon	Dual 12-Pin, 7-Pin	000-14255-001
TotalScan (roostevabast terasest)	—	Low/High CHIRP/SideScan/DownScan	HDS LIVE, HDS Carbon, Elite Ti <sup>2</sup> , Elite Ti	9-Pin	000-14259-001
TotalScan (roostevabast terasest)	—	Med/High CHIRP SideScan/DownScan	HDS LIVE, HDS Carbon, Elite Ti <sup>2</sup> , Elite Ti	9-Pin	000-14257-001
Pronksist HDI	0	Low/High CHIRP/DownScan	HDS LIVE, HDS Carbon, Elite Ti <sup>2</sup> , Elite Ti	9-Pin	000-13905-001
	12	Low/High CHIRP/DownScan	HDS LIVE, HDS Carbon, Elite Ti <sup>2</sup> , Elite Ti	9-Pin	000-13906-001
	20	Low/High CHIRP/DownScan	HDS LIVE, HDS Carbon, Elite Ti <sup>2</sup> , Elite Ti	9-Pin	000-13907-001

\*vajab adapterit

## ANDURID—TROLLINGMOTORITELE/ KERESISESED

Andur	Tilt	Sagedus	Ühilduvad seadmed	Pistik	Tootekood
Läbi kere andur (Temperatuurita)	—	Med/High CHIRP	HDS LIVE, HDS Carbon, Elite-Ti <sup>2</sup> , Elite Ti, HOOK <sup>2</sup> 12/7/5*	9-Pin	000-14886-001
Pod - Trolling mootor**	—	Med/High CHIRP	HDS LIVE, HDS Carbon, Elite-Ti <sup>2</sup> , Elite Ti, HOOK <sup>2</sup> 12/7/5*	9-Pin	000-14888-001
Läbi kere andur (Temperatuuriga)	—	Med/High CHIRP	HDS LIVE, HDS Carbon, Elite-Ti <sup>2</sup> , Elite Ti, HOOK <sup>2</sup> 12/7/5*	9-Pin	000-14887-001

\*vajab adapterit \*\*ainult trollingmootoritele

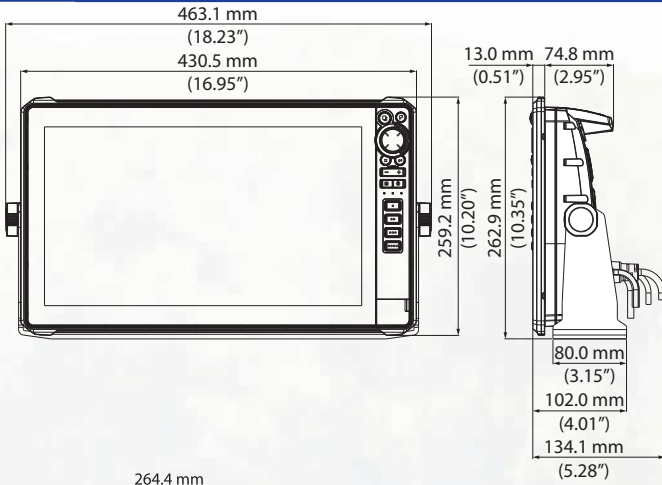
## ADAPTERID

7 Pin→9 Pin adapter	Ühendab 7-Pin anduri 9-Pin pesaga ekraanidele (HDS LIVE/Carbon/Elite Ti <sup>2</sup> , Elite Ti)	000-13313-001
7-Pin HOOK <sup>2</sup> adapter	Ühendab 7-Pin anduri HOOK <sup>2</sup> 5/7/9/12	000-14068-001
9-Pin HOOK <sup>2</sup> adapter	Ühendab 9-Pin xSonic anduri HOOK <sup>2</sup> 5/7/9/12	000-14069-001
9-Pin must →7-Pin sinine	Ühendab 9-Pin anduri 7-Pin sinise pesaga ekraanile	000-13977-001
7-Pin → HOOK <sup>2</sup> 4x adapter	Ühendab 7-Pin anduri HOOK <sup>2</sup> 4x ekraaniga	000-14070-001

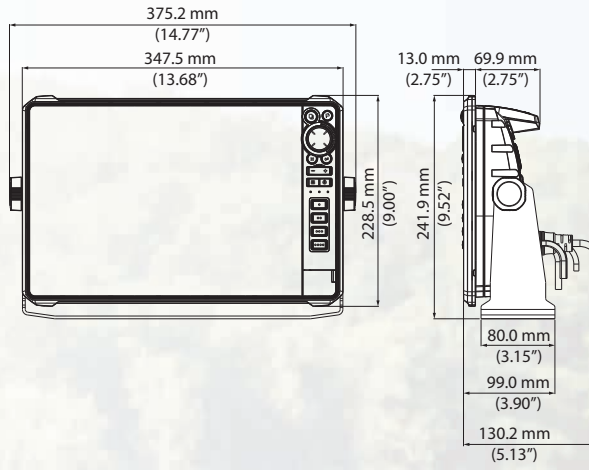


## HDS LIVE mõõdud

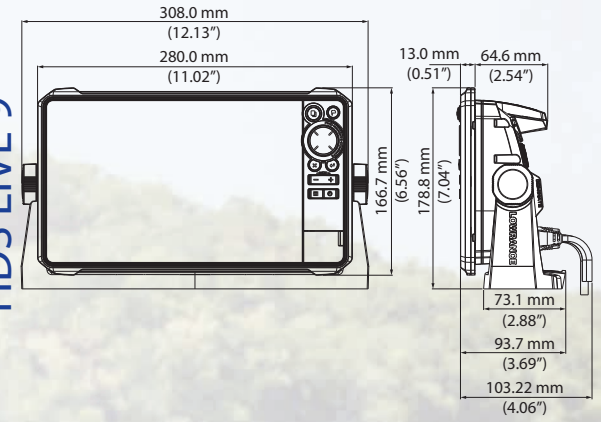
HDS LIVE 16



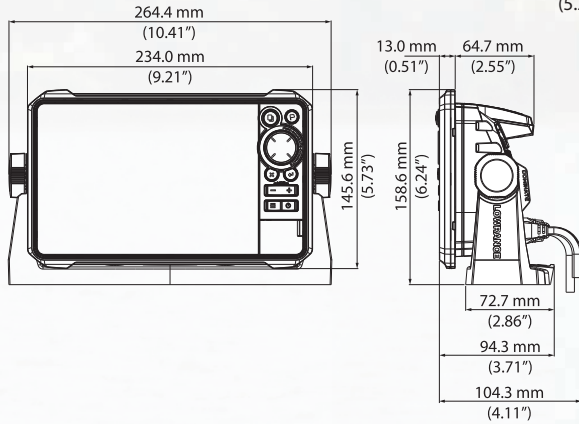
HDS LIVE 12



HDS LIVE 9

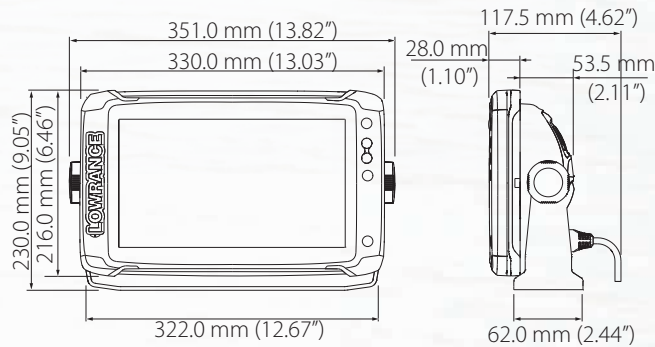


HDS LIVE 7

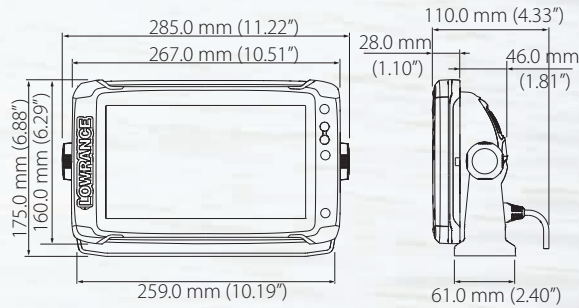


## ELITE Ti<sup>2</sup> mõõdud

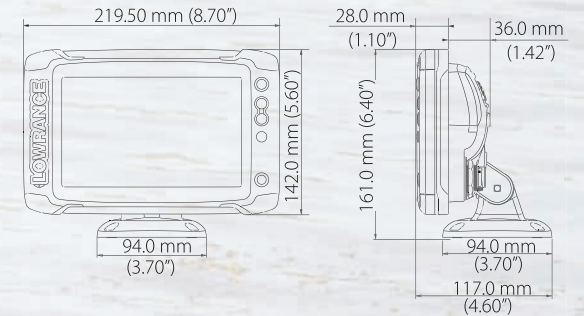
ELITE-12 Ti<sup>2</sup>



ELITE-9 Ti<sup>2</sup>



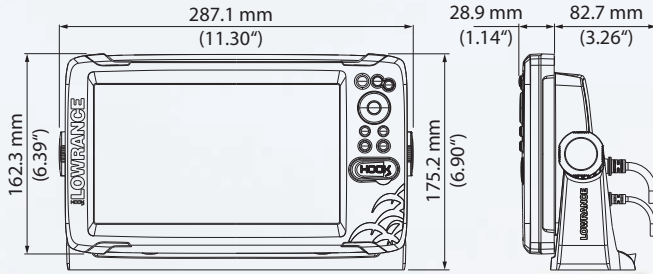
ELITE-7 Ti<sup>2</sup>



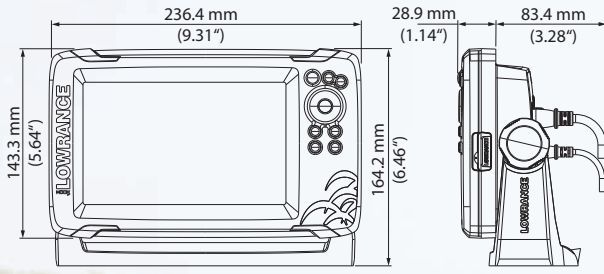


## HOOK REVEAL mõõdud

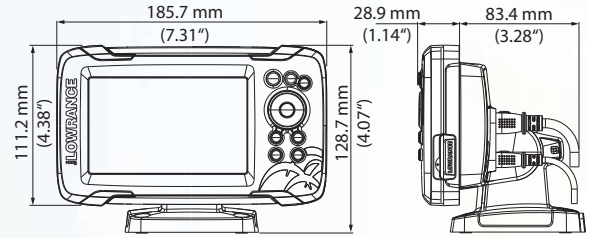
### HOOK REVEAL 9



### HOOK REVEAL 7

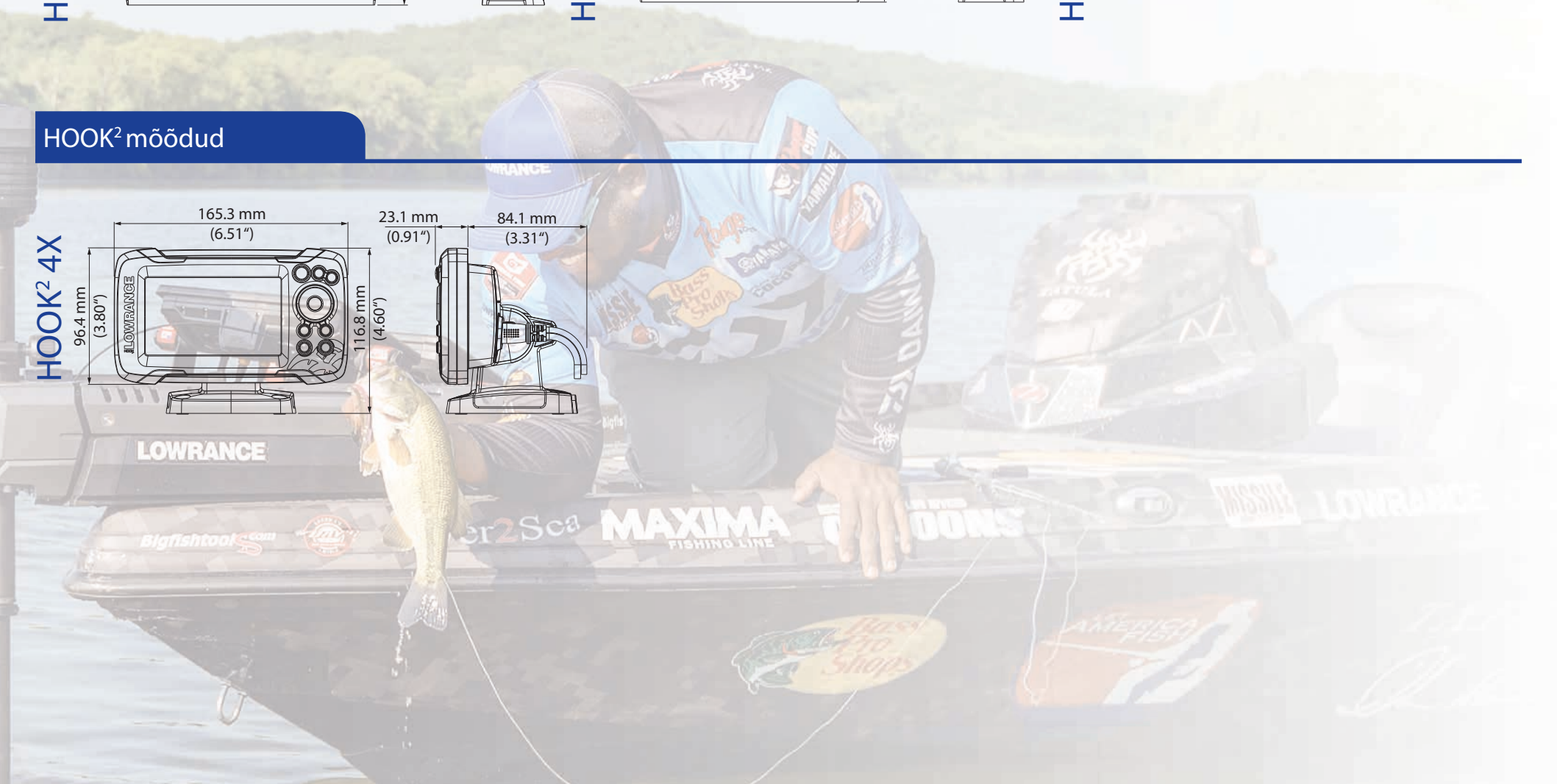
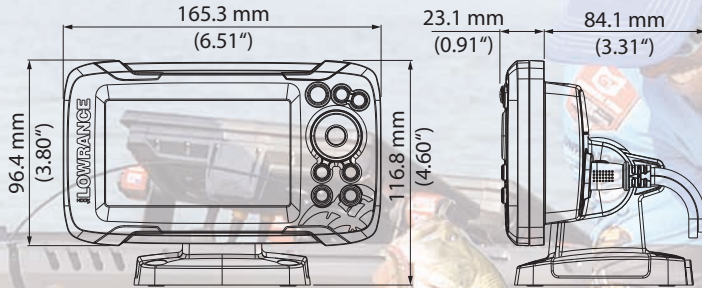


### HOOK REVEAL 5



## HOOK<sup>2</sup> mõõdud

### HOOK<sup>2</sup> 4X





# ALTER®

ALTER BALTICS OÜ  
Gaasi 4a, 11415 Tallinn, Estonia  
Tel.: +372 651 9666  
marine@marine.ee

**e-pood: [www.marine.ee](http://www.marine.ee)**

**EDASIMÜÜJAD:**  
[www.marine.ee/et/p/edasimuujad](http://www.marine.ee/et/p/edasimuujad)

 [facebook.com/altermarine](https://facebook.com/altermarine)

 [instagram.com/altermarine](https://instagram.com/altermarine)


## LOWRANCE


[www.lowrance.com](http://www.lowrance.com)


Products, features and specifications subject to change without notice.  
©2020 Navico®

\*Number 1 claim based on more professional anglers using Lowrance than all other brands combined.

 [facebook.com/lowrance](https://facebook.com/lowrance)

 [twitter.com/lowrancefishing](https://twitter.com/lowrancefishing)

 [youtube.com/user/lowrance](https://youtube.com/user/lowrance)

 [instagram.com/lowrancefishing](https://instagram.com/lowrancefishing)